

## Prothermetic kookapparatuur Prothermetic 90 - Kantelbare kookketel 60 lt, stoom, H 800

ARTIKEL \_\_\_\_\_

MODEL \_\_\_\_\_

NAAM \_\_\_\_\_

SIS \_\_\_\_\_

AIA \_\_\_\_\_



586046 (PBOT06SGCO)

KANTELBARE KOOKKETEL  
60 liter, h 800 mm

### Omschrijving

#### Product Nr.

Stoomverwarmde kantelbare kookketel van 60 liter, pan Ø580x385 mm. Gelijkmatige indirecte verwarming via de dubbelwandige panbodem en zijwanden. Het dragende frame, de 2 mm dikke bovenbladen en de beplating van roestvrijstaal AISI304. Binnen- en buitenketel van CrNiMo roestvrijstaal AISI316. De geïsoleerde diepgetrokken kookketel is naadloos ingelast in de bovenrand. Overdruk beveiliging, automatische ontluchting, magneetkleppen voor regeling van de stoom toevoer en een condenspot en terugslagklep voor afvoer van de condens. Het verwarmingssysteem met 1,5 bar druk (125° C) voor een snelle opwarming. Temperatuur sensor in de dubbele kookketelwand voor een nauwkeurige temperatuurcontrole. Elektronische besturing met touchpanel voor de totale en de resterende kooktijd en de ingestelde en de actuele temperatuur (50 - 110°C). Softcooking programma voor delicate producten. Hold programma voor warmhouden en doorkoken. Programmeerbaar tot 1000 eigen recepten met 15 kookfasen. Tijdsinstelling met continu stand en uitgestelde starttijd. Storingssignalering. USB poort voor uitwisseling van programma's en haccp gegevens. Motorkanteling met variabele snelheid, regelbaar door middel van een draaiknop, automatische uitschakeling van de verwarming tijdens het kantelen. De ruime schenkruit, het naar voren geplaatste draaipunt en de meer dan 90° kanteling maken het uitgieten gemakkelijk. Ruim bemeten afstand tussen de kolommen en de kookketel, voor eenvoudige schoonmaak. Gebalanceerd scharnierend dubbelwandig deksel met condensgoot en geïsoleerde handgreep. IPX6 waterdicht.

#### Goedkeuring

### Uitvoering

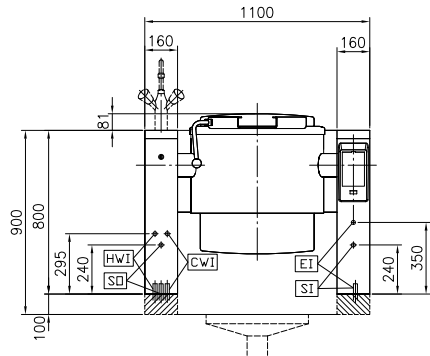
- De kookketel is toepasbaar voor koken, pocheren of stomen van vele soorten producten.
- Het product wordt gelijkmatig in de ketel verwarmd door middel van verzadigde stoom.
- De kookketel is dubbelwandig uitgevoerd tot 134 mm onder de rand.
- De geïsoleerde bovenrand voorkomt letsels.
- De maximale druk in de dubbele mantel is 1,5 bar, de minimale werkdruk is 0,5 bar.
- De ergonomische afmetingen van de binnenketel, met een grote diameter en geringe diepte, maken het roeren en schoonmaken makkelijker.
- De aftaptuit kan optioneel voorzien worden van een zeefplaat.
- De ingebouwde temperatuur sensor zorgt voor een nauwkeurig kookproces.
- Variabele motorkanteling met soft stop. De aftapsnelheid is nauwkeurig regelbaar. De pan kan meer dan 90° gekanteld worden voor volledig legen en makkelijke reiniging.
- USB poort voor het uitwisselen van software, recepten en HACCP gegevens.
- IPX6 waterdicht.
- Voorbereid voor aansluiting op apparatuur voor remote en gegevens monitoring (hiervoor is een optionele accessoire benodigd, raadpleeg de firma voor meer gegevens).

### Constructie

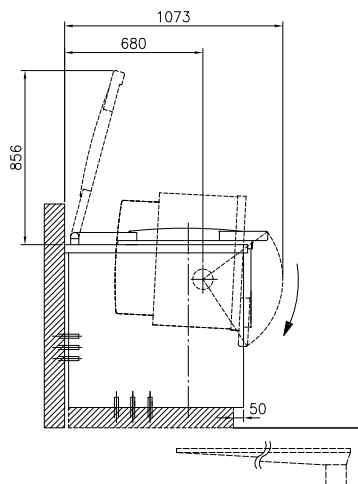
- Zowel de binnenketel als de buitenketel zijn van roestvrijstaal 1.4435 (AISI316L), met een ruime aftaptuit, ontworpen voor werking met 1,5 bar druk.
- Frame en beplating van roestvrijstaal 1.4301 (AISI304).
- Het geïsoleerde dubbelwandige deksel is gebalanceerd gemonteerd op stabiele dwars verbindingen en blijft in alle standen open staan.
- De veiligheidsklep voorkomt overdruk van de stoom in de dubbele mantel.
- Aansluiting op een externe stoombron met een druk van 1,5 bar.
- De veiligheidsthermostaat beschermt tegen een laag water niveau in de dubbele mantel.
- Ergonomisch en gebruiksvriendelijk dankzij de hoge kantelpositie en de goed ontworpen aftaptuit, zodat afgieten makkelijk gaat.
- Verzonken touchpanel met duidelijke functies. Gelijkijdige weergave van de actuele en de ingestelde temperatuur; de ingestelde kooktijd en de resterende kooktijd; de kloktijd; uitgestelde starttijd; "soft" functie voor bereiding van delicaat voedsel; 9 vermogen niveaus voor koken, van zacht tot stevig; storingssignalering.
- Minimale naden voor goede reiniging.
- Mogelijkheid voor invoeren van recepten met een multifase kookproces en verschillende temperaturen.
- 98% recyclebaar (gewichtsperscentage); het verpakkingsmateriaal is vrij van giftige stoffen.
- Optioneel voor te bereiden voor aansluiting op een energie optimalisering systeem.

- Een mengzwenkkraan is extra leverbaar, voor eenvoudig vullen en makkelijke reiniging, deze is optioneel uit te voeren met automatische watervulling.
- GuideYou Panel - geactiveerd op Instellingen door de gebruiker - voor eenvoudig vervolgen van de multifase recepten, voor een keurige en gecontroleerde bereiding en een beter en optimaal gebruik van het apparaat. Het systeem geeft onderhouds meldingen, in lijn met het ESSENTIA programma, voor het juiste gebruik van het apparaat en voor het vermijden van gebruiksonderbrekingen.
- Goed zichtbaar en helder led TOUCH controle paneel met gebruiksvriendelijke symbolen en intuïtieve zelfverklarende commando opties. De display geeft aan:
  - Actuele en ingestelde temperatuur
  - Ingestelde en resterende bereidingstijd
  - Voorverwarmingsfase (indien geactiveerd)
  - GuideYou Panel (indien geactiveerd)
  - Uitgestelde start
  - Soft Functie voor het rustig bereiken van de doel temperatuur
  - 9 Vermogen niveaus van sudderen tot stevig koken
  - Drukkoken (bij drukmodellen)
  - Roerwerk AAN/UIT instellingen (bij ronde kookketels)
  - Fout meldingen voor snelle probleem oplossing
  - Onderhouds meldingen

Front aanzicht



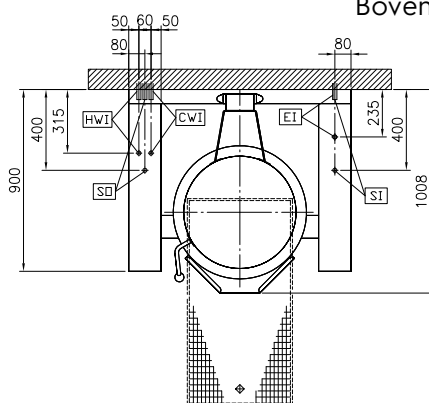
Zij aanzicht



CWI = Koud water invoer 1  
EI = Elektrische aansluiting  
HWI = Warm water invoer  
SI = Stoom invoer

SO = Condens afvoer

Boven aanzicht



### Elektra

<b>Voltage</b>	
586046 (PBOT06SGCO)	230 V/1N ph/50/60 Hz
<b>Amperage</b>	1 A
<b>Aangesloten vermogen</b>	0.2 kW

### Stoom

<b>Stoom generatie</b>	Externe bron
<b>Stoom invoer</b>	1"
<b>Stoomdruk</b>	1 min bar, 1.5 max bar
<b>Condens afvoer</b>	1"

### Water

<b>Water druk, min/max</b>	2-6 bar
<b>Warm water aansluiting</b>	1/2"
<b>Water toevoer leiding, koud/warm</b>	1/2"

Wateraansluiting alleen bij plaatsing van een mengkraan of spuitpistool

### Algemene gegevens

<b>Temperatuur, minimaal</b>	50 °C
<b>Temperatuur, maximaal</b>	110 °C
<b>Ronde kookpan, diameter</b>	579 mm
<b>Ronde kookpan, diepte</b>	385 mm
<b>Externe afmetingen, lengte</b>	1100 mm
<b>Externe afmetingen, breedte</b>	900 mm
<b>Externe afmetingen, hoogte</b>	800 mm
<b>Gewicht, netto</b>	170 kg
<b>Effectieve inhoud</b>	60 lt
<b>Kantel mechanisme</b>	Automatisch
<b>Dubbelwandig deksel</b>	✓
<b>Verwarmings type</b>	Indirect
<b>Waterdichtheid index</b>	IPX6

### Duurzaamheid

<b>Stoom verbruik</b>	40 kg/hr
-----------------------	----------

### Optionele accessoires

- AFTAPZEEFPLAAT, roestvrijstaal, voor 60 lt kantelbare kookketel PNC 910001
- GEPERFOREERDE INZETMAND voor 60 lt kantelbare kookketel PNC 910021
- GEPERFOREERDE INLEGBODEM voor 60 lt kantelbare kookketel PNC 910031
- MAATLAT, roestvrijstaal, voor 60 lt kantelbare kookketel PNC 910042
- NOEDEL ZEEF voor 60 lt kantelbare kookketel, voor combinatie met schraper 910058 PNC 910052
- SCHRAPER, roestvrijstaal, voor noedel zeef PNC 910058

• RVS SOKKEL 160x850x100 mm, voor kantelbare Prothermic 90 units, wand opstelling, 2 stuks per apparaat benodigd. Montage af fabriek, inbouw achteraf niet mogelijk	PNC 911417	<input type="checkbox"/>	• ACHTERPANEEL (onder tussendeel) voor kantelbare apparaten 1100 mm, eilandopstelling. Montage af fabriek, inbouw achteraf niet mogelijk	PNC 912767	<input type="checkbox"/>
• RVS SOKKEL 160x800x100 mm, voor kantelbare Prothermic 90 units, eiland opstelling, 2 stuks per apparaat benodigd. Montage af fabriek, inbouw achteraf niet mogelijk	PNC 911447	<input type="checkbox"/>	• UITTREKBAAR SPUITPISTOOL, voor linker kolom kantelbare apparaten H 800 mm. Montage af fabriek, inbouw achteraf niet mogelijk	PNC 912777	<input type="checkbox"/>
• BODEMPLAAT MET 2 STELPOTEN, instelbaar 100 - 150 mm, voor 800 mm hoge Prothermic 90 kantelbare apparatuur. 2 stuks per apparaat benodigd. Montage af fabriek, inbouw achteraf niet mogelijk	PNC 911929	<input type="checkbox"/>	• 2" AFTAPKRAAN voor Prothermic kantelbare kookketels. Montage af fabriek, inbouw achteraf niet mogelijk	PNC 912779	<input type="checkbox"/>
• OPSTAANDE ACHTERRAND, 1100x40 mm, met montageplaat. Montage af fabriek, inbouw achteraf niet mogelijk	PNC 912183	<input type="checkbox"/>	• NOODSTOPKNOP voor Prothermic apparatuur. Montage af fabriek, inbouw achteraf niet mogelijk	PNC 912784	<input type="checkbox"/>
• WANDCONTACTDOOS CEE, 400V, 16A, IP67, kleur rood/wit. Montage af fabriek, inbouw achteraf niet mogelijk	PNC 912468	<input type="checkbox"/>	• KOPPELRAIL 900 mm, voor Thermaline 90 - Prothermic 90 apparaten (links) met classic C90 apparaten (rechts), zonder opstaande rand	PNC 912975	<input type="checkbox"/>
• WANDCONTACTDOOS CEE, 400V, 32A, IP67, kleur rood/wit. Montage af fabriek, inbouw achteraf niet mogelijk	PNC 912469	<input type="checkbox"/>	• KOPPELRAIL 900 mm, voor Thermaline 90 - Prothermic 90 apparaten (rechts) met classic C90 apparaten (links), zonder opstaande rand	PNC 912976	<input type="checkbox"/>
• WANDCONTACTDOOS SCHUKO, 230V, 16A, IP68, kleur blauw/wit. Montage af fabriek, inbouw achteraf niet mogelijk	PNC 912470	<input type="checkbox"/>	• KOPPELRAIL 900 mm, voor Thermaline 90 - Prothermic 90 apparaten (links) met opstaande rand	PNC 912981	<input type="checkbox"/>
• WANDCONTACTDOOS SCHUKO, 230V, 16A, IP55, kleur zwart. Montage af fabriek, inbouw achteraf niet mogelijk	PNC 912473	<input type="checkbox"/>	• KOPPELRAIL 900 mm, voor Thermaline 90 - Prothermic 90 apparaten (rechts) met classic C90 apparaten (links), met opstaande rand	PNC 912982	<input type="checkbox"/>
• WANDCONTACTDOOS CEE, 230V, 16A, IP67, kleur blauw/wit. Montage af fabriek, inbouw achteraf niet mogelijk	PNC 912474	<input type="checkbox"/>	• MENGKRAAN OP KOLOM, Klarco, draaiknoppen, druppelstop, uitloop van 600 mm, 685 mm hoog, voor Prothermic kantelbare kookketels en kantelbare braadpannen. Montage af fabriek, inbouw achteraf niet mogelijk	PNC 913556	<input type="checkbox"/>
• WANDCONTACTDOOS SCHUKO, 230V, 16A, IP54, kleur blauw. Montage af fabriek, inbouw achteraf niet mogelijk	PNC 912476	<input type="checkbox"/>	• MENGKRAAN OP KOLOM, Klarco, draaiknoppen, druppelstop, uitloop van 450 mm, 685 mm hoog, voor Prothermic kantelbare kookketels en kantelbare braadpannen. Montage af fabriek, inbouw achteraf niet mogelijk	PNC 913557	<input type="checkbox"/>
• KOPPELRAIL 900 mm, voor Thermaline 90 en Prothermic 90 apparaten met opstaande rand, links of rechts	PNC 912499	<input type="checkbox"/>	• MENGKRAAN OP KOLOM, KWC, draaiknoppen, uitloop van 600 mm, 520 mm hoog, voor Prothermic kantelbare kookketels en kantelbare (druk)braadpannen. Montage af fabriek, inbouw achteraf niet mogelijk	PNC 913567	<input type="checkbox"/>
• KOPPELRAIL 900 mm, voor Thermaline 90 en Prothermic 90 apparaten zonder opstaande rand, links of rechts	PNC 912502	<input type="checkbox"/>	• MENGKRAAN OP KOLOM, KWC, éénhendel, uitloop van 450 mm, 564 mm hoog, voor Prothermic kantelbare kookketels en kantelbare (druk)braadpannen. Montage af fabriek, inbouw achteraf niet mogelijk	PNC 913568	<input type="checkbox"/>
• AUTOMATISCHE WATERVULLING, KOUD en WARM WATER, programmeerbaar op display, voor kantelbare Prothermic apparaten met mengkraan. Montage af fabriek, inbouw achteraf niet mogelijk	PNC 912735	<input type="checkbox"/>			
• WERKSCHAKELAAR 25A, 2,5 mm <sup>2</sup> , voor stoom apparaten. Montage af fabriek, inbouw achteraf niet mogelijk	PNC 912739	<input type="checkbox"/>			
• ACHTERPANELEN SET (kolommen en boven tussendeel) voor kantelbare apparaten met opstaande rand, B 1100 mm, H 800 mm, wandopstelling. Montage af fabriek, inbouw achteraf niet mogelijk	PNC 912749	<input type="checkbox"/>			
• ACHTERPANELEN SET (kolommen en boven tussendeel) voor kantelbare apparaten, B 1100 mm, H 800 mm, eilandopstelling. Montage af fabriek, inbouw achteraf niet mogelijk	PNC 912755	<input type="checkbox"/>			